



Kolbendichtungen aus PTFE

Die Ausführung der doppeltwirkenden Kolbendichtung **Typ KDAQ** hat sich zur Abdichtung von Kolben für doppeltwirkende Hydraulikzylinder, speziell für die Medientrennung Fluid/Fluid oder Fluid/Gas bewährt. Die kompakte Ausführung, mit zwei oder einem NBR-O-Ring als Vorspannelement auf der statischen Seite, sowie zur Medientrennung einen X-Ring an der dynamischen Seite sichern ein optimales Dichtsystem. Die unterschiedlichsten Werkstoffkombinationen für das Dichtelement sowie die Auswahl des entsprechenden Werkstoffes für das Vorspann- und Dichtelement auf der statischen und dynamischen Seite bieten eine Vielzahl von Variationsmöglichkeiten und damit eine fast uneingeschränkte Verwendung in den unterschiedlichsten Applikationen.

Die Kolbendichtung hat ein rechteckiges Profil, die Kanten auf der dynamischen Seite sind leicht angefasst. An den beiden Stirnseiten ist die Dichtung mit radialen Nuten versehen, um bei einem schnellen Lastwechsel eine unmittelbare Druckbeaufschlagung der Dichtung sicherzustellen, sowie einen eventuell entstehenden Staudruck zu verhindern.

Die Ausführung **KDAQ*** mit zwei O-Ringen als Vorspannelement erlaubt höhere Einsatzgrenzen. Diese Dichtung ist somit für den schweren Einsatz, sowie für größere Durchmesserbereiche zu empfehlen.

Vorteile

- Hervorragendes Reibungsverhalten
- Kein Stick-Slip Effekt, auch bei geringen Geschwindigkeiten
- Hohe Dichtwirkung bei Medientrennung
- Sehr gute thermische und chemische Beständigkeit
- Höhere Gleiteigenschaften (KDAQ*)
- Einfache Nutausführung

Einsatzbereiche

Geschwindigkeit:	hin- und hergehend bis 2 m/s / 3 m/s*
Temperatur:	- 30° C bis + 200° C <small>abhängig von Werkstoffkombination und O-Ring Werkstoff</small>
Druck:	bis 40 MPa (400 bar) bis 60 MPa (600 bar)*
Nutgrund:	$R_a \leq 1,6 \mu\text{m} / R_t \leq 16 \mu\text{m}$
Nutflanken:	$R_a \leq 1,6 \mu\text{m} / R_t \leq 16 \mu\text{m}$
Lauffläche:	$R_a \leq 0,3 \mu\text{m} / R_t \leq 3 \mu\text{m}$

Einbau

Die Kolbendichtungen der Ausführung **Typ KDAQ** können problemlos in geteilte und ungeteilte Nuten eingebaut werden.

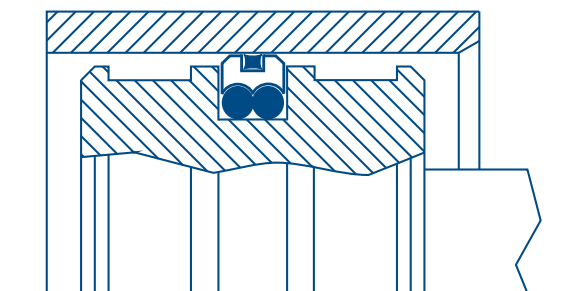
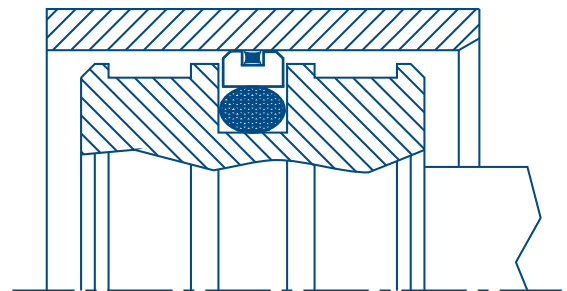
Zum einfacheren Montieren kann die Dichtung vor Einbau in Öl bei einer Temperatur von ca. 80° C erwärmt werden. Nach der Montage des Vorspann- und Dichtelementes muss die PTFE-Kolbendichtung kalibriert werden. Hierzu kann die Einführungsschräge am Zylinderrohr, die einen Winkel von ca. 15° und eine Länge von 2 mm bis 8 mm, je nach Ausführung der Dichtungshöhe aufweisen sollte, verwendet werden. Ebenso kann eine separate Kalibrierhülse benutzt werden. Es ist grundsätzlich darauf zu achten, dass scharfe Kanten durch Anbringen von Radien oder Fasen entgratet sind. Gewindespitzen sind zu überdecken. Vor der Montage sind Bearbeitungsrückstände, wie Späne, Schmutz und sonstige Fremdpartikel zu entfernen.

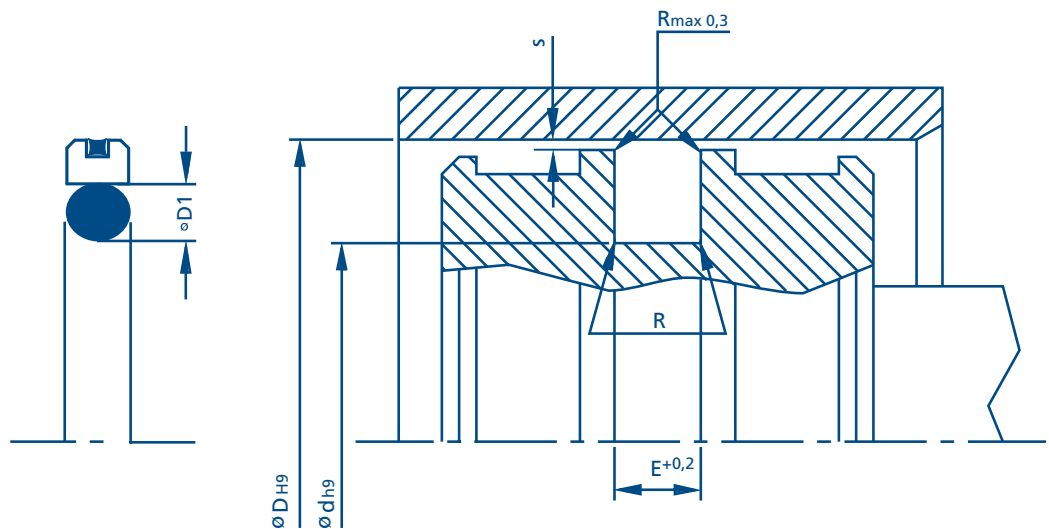
Nach Einbau und Kalibrieren der Dichtung ist der X-Ring in die dafür vorgesehene Nut auf der dynamischen Seite zu montieren.

Um die Funktionssicherheit der Dichtung sicherzustellen und die Lebensdauer der Dichtung nicht negativ zu beeinflussen, ist die Oberflächengüte der abzudichtenden Gegenläufigen von entscheidender Bedeutung.

Es ist prinzipiell darauf zu achten, dass keine Riefen, Kratzer oder Vertiefungen sowie konzentrisch oder spiralförmig verlaufende Bearbeitungsspuren vorhanden sind.

Die üblicherweise zur Oberflächenbeschreibung verwendeten Kenngrößen, wie R_a , R_z , R_t und R_{max} sind nach DIN 4762 und DIN 4768 definiert.





Auswahl

Durchmesser D_{H9}

Ausführung standard	Ausführung leicht	Nutgrund $\varnothing d_{h9}$	Nutbreite $E^{+0,2}$	O-Ring Schnurstärke $\varnothing D1$	X-Ring Schnurstärke
16 - 39,9	40 - 79,9	$\varnothing D - 11,0$	4,2	3,53	1,78
40 - 79,9	80 - 132,9	$\varnothing D - 15,5$	6,3	5,33	1,78
80 - 132,9	133 - 252,9	$\varnothing D - 21,0$	8,1	7,00	2,62
133 - 252,9		$\varnothing D - 24,5$	8,1	7,00	2,62
253 - 462,9		$\varnothing D - 28,0$	9,5	8,40	3,53
463 - 700,0		$\varnothing D - 35,0$	11,5	10,00	5,33

Spaltmaß "s" / Radius "R"

Nutbreite $E^{+0,2}$	Spalt "s" 0 - 10 MPa	Spalt "s" 10 - 20 MPa	Spalt "s" 20 - 40 MPa	Radius R
4,2	0,25	0,15	0,10	1,0
6,3	0,30	0,20	0,15	1,3
8,1	0,30	0,20	0,15	1,8
8,1	0,30	0,20	0,15	1,8
9,5	0,45	0,30	0,25	2,5
11,5	0,55	0,40	0,35	3,0

Alle Kolbendichtungen werden im Standard mit einem O-Ring; X-Ring NBR 70 Shore geliefert.
O-Ring und X-Ring Sonderwerkstoffe wie z.B. Viton müssen separat angegeben werden!

Kolbendichtung / Bestellbeispiel:

K D A Q - 6 3 x 4 7 , 5 x 6 , 3 - B R

Kolbendichtung für Kolben $\varnothing 63$ / PTFE-Bronze / Standardausführung

K D A Q - 6 3 x 5 2 x 4 , 2 - K

Kolbendichtung für Kolben $\varnothing 63$ / PTFE-Kohle / leichte Ausführung

Materialbezeichnung

PTFE - Bronze BR
PTFE - Kohle K

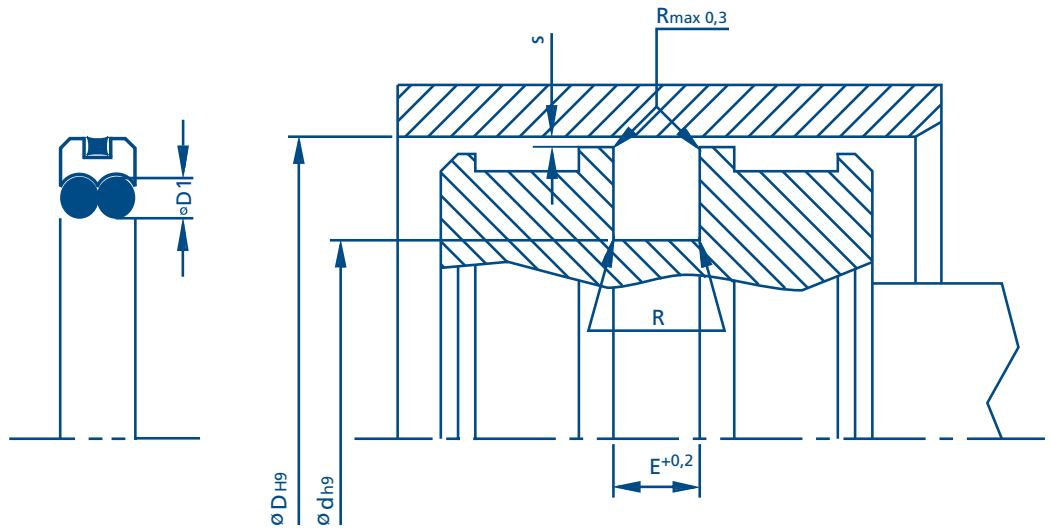
Sondermaterialien auf Anfrage lieferbar.



Bestellbezeichnung	∅D H9	∅d h9	E+0,2
KDAQ - 16 - 5,0 - 4,2 - BR	16	5,0	4,2
KDAQ - 18 - 7,0 - 4,2 - BR	18	7,0	4,2
KDAQ - 20 - 9,0 - 4,2 - BR	20	9,0	4,2
KDAQ - 22 - 11,0 - 4,2 - BR	22	11,0	4,2
KDAQ - 25 - 14,0 - 4,2 - BR	25	14,0	4,2
KDAQ - 28 - 17,0 - 4,2 - BR	28	17,0	4,2
KDAQ - 30 - 19,0 - 4,2 - BR	30	19,0	4,2
KDAQ - 32 - 21,0 - 4,2 - BR	32	21,0	4,2
KDAQ - 40 - 29,0 - 4,2 - BR	40	29,0	4,2
KDAQ - 42 - 31,0 - 4,2 - BR	42	31,0	4,2
KDAQ - 45 - 34,0 - 4,2 - BR	45	34,0	4,2
KDAQ - 48 - 37,0 - 4,2 - BR	48	37,0	4,2
KDAQ - 50 - 39,0 - 4,2 - BR	50	39,0	4,2
KDAQ - 50 - 34,5 - 6,3 - BR	50	34,5	6,3
KDAQ - 52 - 41,0 - 4,2 - BR	52	41,0	4,2
KDAQ - 55 - 44,0 - 4,2 - BR	55	44,0	4,2
KDAQ - 60 - 49,0 - 4,2 - BR	60	49,0	4,2
KDAQ - 63 - 52,0 - 4,2 - BR	63	52,0	4,2
KDAQ - 63 - 47,5 - 6,3 - BR	63	47,5	6,3
KDAQ - 64 - 53,0 - 4,2 - BR	64	53,0	4,2
KDAQ - 65 - 54,0 - 4,2 - BR	65	54,0	4,2
KDAQ - 70 - 59,0 - 4,2 - BR	70	59,0	4,2
KDAQ - 70 - 54,5 - 6,3 - BR	70	54,5	6,3
KDAQ - 75 - 64,0 - 4,2 - BR	75	64,0	4,2
KDAQ - 80 - 64,5 - 6,3 - BR	80	64,5	6,3
KDAQ - 80 - 59,0 - 8,1 - BR	80	59,0	8,1
KDAQ - 85 - 69,5 - 6,3 - BR	85	69,5	6,3
KDAQ - 85 - 64,0 - 8,1 - BR	85	64,0	8,1
KDAQ - 90 - 74,5 - 6,3 - BR	90	74,5	6,3
KDAQ - 90 - 69,0 - 8,1 - BR	90	69,0	8,1
KDAQ - 95 - 79,5 - 6,3 - BR	95	79,5	6,3
KDAQ - 95 - 74,0 - 8,1 - BR	95	74,0	8,1
KDAQ - 100 - 84,5 - 6,3 - BR	100	84,5	6,3
KDAQ - 100 - 79,0 - 8,1 - BR	100	79,0	8,1
KDAQ - 105 - 89,5 - 6,3 - BR	105	89,5	6,3

Bestellbezeichnung	∅D H9	∅d h9	E+0,2
KDAQ - 90 - 69,0 - 8,1 - BR	90	69,0	8,1
KDAQ - 95 - 79,5 - 6,3 - BR	95	79,5	6,3
KDAQ - 95 - 74,0 - 8,1 - BR	95	74,0	8,1
KDAQ - 100 - 84,5 - 6,3 - BR	100	84,5	6,3
KDAQ - 100 - 79,0 - 8,1 - BR	100	79,0	8,1
KDAQ - 105 - 89,5 - 6,3 - BR	105	89,5	6,3
KDAQ - 105 - 84,0 - 8,1 - BR	105	84,0	8,1
KDAQ - 110 - 94,5 - 6,3 - BR	110	94,5	6,3
KDAQ - 110 - 89,0 - 8,1 - BR	110	89,0	8,1
KDAQ - 115 - 99,5 - 6,3 - BR	115	99,5	6,3
KDAQ - 115 - 94,0 - 8,1 - BR	115	94,0	8,1
KDAQ - 120 - 104,5 - 6,3 - BR	120	104,5	6,3
KDAQ - 120 - 99,0 - 8,1 - BR	120	99,0	8,1
KDAQ - 125 - 109,5 - 6,3 - BR	125	109,5	6,3
KDAQ - 125 - 104,0 - 8,1 - BR	125	104,0	8,1
KDAQ - 130 - 114,5 - 6,3 - BR	130	114,5	6,3
KDAQ - 130 - 109,0 - 8,1 - BR	130	109,0	8,1
KDAQ - 135 - 114,0 - 8,1 - BR	135	114,0	8,1
KDAQ - 140 - 119,0 - 8,1 - BR	140	119,0	8,1
KDAQ - 150 - 129,0 - 8,1 - BR	150	129,0	8,1
KDAQ - 160 - 139,0 - 8,1 - BR	160	139,0	8,1
KDAQ - 170 - 149,0 - 8,1 - BR	170	149,0	8,1
KDAQ - 180 - 159,0 - 8,1 - BR	180	159,0	8,1
KDAQ - 190 - 169,0 - 8,1 - BR	190	169,0	8,1
KDAQ - 200 - 179,0 - 8,1 - BR	200	179,0	8,1
KDAQ - 210 - 189,0 - 8,1 - BR	210	189,0	8,1
KDAQ - 220 - 199,0 - 8,1 - BR	220	199,0	8,1
KDAQ - 230 - 209,0 - 8,1 - BR	230	209,0	8,1
KDAQ - 240 - 219,0 - 8,1 - BR	240	219,0	8,1
KDAQ - 250 - 225,5 - 8,1 - BR	250	225,5	8,1
KDAQ - 250 - 229,0 - 8,1 - BR	250	229,0	8,1
KDAQ - 280 - 252,0 - 9,5 - BR	280	252,0	9,5
KDAQ - 300 - 272,0 - 9,5 - BR	300	272,0	9,5
KDAQ - 350 - 322,0 - 9,5 - BR	350	322,0	9,5
KDAQ - 400 - 372,0 - 9,5 - BR	400	372,0	9,5

Zwischengrößen und Sonderabmessungen auf Anfrage lieferbar.



Auswahl

Durchmesser D_{H9}

Ausführung standard	Ausführung leicht	Nutgrund $\varnothing d_{h9}$	Nutbreite $E^{+0,2}$	O-Ring Schnurstärke $\varnothing D1$	X-Ring Schnurstärke
40 - 79,9	25 - 140,0	$\varnothing D - 10,0$	6,3	2,62	1,78
80 - 132,9	50 - 250,0	$\varnothing D - 13,0$	8,3	3,53	2,62
133 - 462,9	100 - 480,0	$\varnothing D - 18,0$	12,3	5,33	3,53
463 - 700,0	425 - 700,0	$\varnothing D - 31,0$	16,3	7,00	5,33

Spaltmaß "s" / Radius "R"

Nutbreite $E^{+0,2}$	Spalt "s" 0 - 10 MPa	Spalt "s" 10 - 20 MPa	Spalt "s" 20 - 40 MPa	Radius R
6,3	0,30	0,20	0,15	0,6
8,3	0,40	0,30	0,15	1,0
12,3	0,40	0,30	0,20	1,3
16,3	0,50	0,40	0,30	1,8

Alle Kolbendichtungen werden im Standard mit einem O-Ring; X-Ring NBR 70 Shore geliefert.
O-Ring und X-Ring Sonderwerkstoffe wie z.B. Viton müssen separat angegeben werden!

Kolbendichtung / Bestellbeispiel:

K D A Q - 80 x 67 x 8,3 - B R

Kolbendichtung für Kolben $\varnothing 80$ / PTFE-Bronze / Standardausführung

K D A Q - 80 x 70 x 6,3 - K

Kolbendichtung für Kolben $\varnothing 80$ / PTFE-Kohle / leichte Ausführung

Materialbezeichnung

PTFE - Bronze BR
PTFE - Kohle K

Sondermaterialien auf Anfrage lieferbar.



Bestellbezeichnung	∅D H9	∅d h9	E+0,2
KDAQ - 40 - 30,0 - 6,3 - BR	40	30,0	6,3
KDAQ - 42 - 32,0 - 6,3 - BR	42	32,0	6,3
KDAQ - 45 - 35,0 - 6,3 - BR	45	35,0	6,3
KDAQ - 50 - 40,0 - 6,3 - BR	50	40,0	6,3
KDAQ - 55 - 45,0 - 6,3 - BR	55	45,0	6,3
KDAQ - 60 - 50,0 - 6,3 - BR	60	50,0	6,3
KDAQ - 63 - 53,0 - 6,3 - BR	63	53,0	6,3
KDAQ - 65 - 55,0 - 6,3 - BR	65	55,0	6,3
KDAQ - 70 - 60,0 - 6,3 - BR	70	60,0	6,3
KDAQ - 75 - 65,0 - 6,3 - BR	75	65,0	6,3
KDAQ - 80 - 67,0 - 8,3 - BR	80	67,0	8,3
KDAQ - 85 - 72,0 - 8,3 - BR	85	72,0	8,3
KDAQ - 90 - 77,0 - 8,3 - BR	90	77,0	8,3
KDAQ - 95 - 82,0 - 8,3 - BR	95	82,0	8,3
KDAQ - 100 - 87,0 - 8,3 - BR	100	87,0	8,3
KDAQ - 105 - 92,0 - 8,3 - BR	105	92,0	8,3
KDAQ - 110 - 97,0 - 8,3 - BR	110	97,0	8,3
KDAQ - 115 - 102,0 - 8,3 - BR	115	102,0	8,3
KDAQ - 120 - 107,0 - 8,3 - BR	120	107,0	8,3
KDAQ - 125 - 112,0 - 8,3 - BR	125	112,0	8,3
KDAQ - 130 - 117,0 - 8,3 - BR	130	117,0	8,3
KDAQ - 140 - 122,0 - 12,3 - BR	140	122,0	12,3
KDAQ - 150 - 132,0 - 12,3 - BR	150	132,0	12,3
KDAQ - 160 - 142,0 - 12,3 - BR	160	142,0	12,3
KDAQ - 170 - 152,0 - 12,3 - BR	170	152,0	12,3
KDAQ - 180 - 162,0 - 12,3 - BR	180	162,0	12,3
KDAQ - 190 - 172,0 - 12,3 - BR	190	172,0	12,3
KDAQ - 200 - 182,0 - 12,3 - BR	200	182,0	12,3

Bestellbezeichnung	∅D H9	∅d h9	E+0,2
KDAQ - 210 - 192,0 - 12,3 - BR	210	192,0	12,3
KDAQ - 220 - 202,0 - 12,3 - BR	220	202,0	12,3
KDAQ - 230 - 212,0 - 12,3 - BR	230	212,0	12,3
KDAQ - 240 - 222,0 - 12,3 - BR	240	222,0	12,3
KDAQ - 250 - 232,0 - 12,3 - BR	250	232,0	12,3
KDAQ - 280 - 262,0 - 12,3 - BR	280	262,0	12,3
KDAQ - 300 - 282,0 - 12,3 - BR	300	282,0	12,3
KDAQ - 320 - 302,0 - 12,3 - BR	320	302,0	12,3
KDAQ - 350 - 332,0 - 12,3 - BR	350	332,0	12,3
KDAQ - 400 - 382,0 - 12,3 - BR	400	382,0	12,3
KDAQ - 420 - 402,0 - 12,3 - BR	400	402,0	12,3
KDAQ - 450 - 432,0 - 12,3 - BR	450	432,0	12,3
KDAQ - 480 - 449,0 - 16,3 - BR	400	449,0	16,3
KDAQ - 500 - 469,0 - 16,3 - BR	500	469,0	16,3
KDAQ - 550 - 519,0 - 16,3 - BR	550	519,0	16,3
KDAQ - 600 - 569,0 - 16,3 - BR	600	569,0	16,3
KDAQ - 650 - 619,0 - 16,3 - BR	650	619,0	16,3
KDAQ - 700 - 669,0 - 16,3 - BR	700	669,0	16,3

Zwischengrößen und Sonderabmessungen auf Anfrage lieferbar.